

DS-2CD2387G2P-LSU/SL 180° Panorama ColorVu Turret Netzwerkkamera



Die Hikvision ColorVu Technologie liefert rund um die Uhr lebendige und farbenfrohe Bilder. Die große Blende (F1.0) erfasst mehr Licht und erzeugt dadurch hellere Bilder. Moderne Sensortechnologie kann die Nutzung des vorhandenen Lichts erheblich verbessern.

- Hohe Bildqualität mit 8 MP Auflösung
- Ein Bild, das alle von der Kamera erfassten Bereiche zeigt
- Farbige Bilder rund um die Uhr
- Effiziente H.265+-Kompressionstechnologie
- 130 dB WDR-Funktion zum Ausgleich von Bildkontrasten
- Zuverlässiges Erkennen von Personen oder Fahrzeugen mit Hilfe von künstlicher Intelligenz
- Aktives Stroboskoplicht und akustischer Alarm zur Abschreckung von Eindringlingen
- Wasser- und staubdicht (IP67)



▪ Spezifikationen

Kamera	
Bildsensor	2 × 1/1.8" Progressive Scan CMOS
Max. Auflösung	5120 × 1440
Min. Beleuchtung	Farbe: 0.0005 Lux @ (F1.0, AGC EIN), 0 Lux mit Weißlicht
Verschluszeit	1/3 s bis 1/100.000 s
Schwenk-/Neige-/Drehbereich	Schwenken: -30° bis 30°, Neigung: -75° bis 75°
Objektiv	
Objektivtyp	Objektiv mit festem Brennweite, Dualobjektiv: 4 mm
Brennweite & Sichtfeld	Horizontales Sichtfeld: 180° ± 10° Vertikales Sichtfeld: 44°
Objektivanschluss	M16
Iristyp	Fix
Blende	F1.0
Tiefe des Sichtfelds	3,6 m bis ∞
DORI	
DORI	4 mm, D: 77 m, O: 30 m, R: 15 m, I: 7 m
Beleuchtung	
Zusatzbeleuchtung	Weißlicht
Zusatzlicht	Bis zu 30 m
Smart IR	Ja
Video	
Stream 1	Wenn WDR eingeschaltet ist: 50 Hz: 12.5 fps (5.120 × 1.440) 60 Hz: 15 fps (5.120 × 1.440) Wenn WDR ausgeschaltet ist: 50 Hz: 20 fps (5.120 × 1.440) 60 Hz: 20 fps (5.120 × 1.440)
Stream 2	Wenn WDR eingeschaltet ist: 50 Hz: 12.5 fps (1.920 × 536, 960 × 272) 60 Hz: 15 fps (1.920 × 536, 960 × 272) Wenn WDR ausgeschaltet ist: 50 Hz: 20 fps (1.920 × 536, 960 × 272) 60 Hz: 20 fps (1.920 × 536, 960 × 272)
Videokomprimierung	Stream 1: H.265+/H.265/H.264+/H.264 Stream 2: H.265/H.264/MJPEG
Video Bit Rate	32 Kbit/s bis 16 Mbit/s
H.264 Typ	Baseline Profile / Main Profile / High Profile
H.264 Typ	Main Profile
Bitrate Control	CBR / VBR
Skalierbare Videocodierung (SVC)	Kodierung von H.264 und H.265
Bereich von Interesse (ROI)	1 festen Bereich für Stream 1
Audio	
Audioausgabe	Mono-Sound

Audiokomprimierung	G.711/G.722.1/G.726/MP2L2/PCM/MP3/AAC-LC
Audio Bitrate	64 Kbps (G.711ulaw/G.711alaw)/16 Kbps (G.722.1)/16 Kbps (G.726)/32 bis 192 Kbps (MP2L2)/8 bis 320 Kbps (MP3)/16 bis 64 Kbps (AAC-LC)
Audio-Abtastrate	8 kHz/16 kHz/32 kHz/44,1 kHz/48 kHz
Umgebungsgeräuschfilterung	Ja
Netzwerk	
Protokolle	TCP/IP, ICMP, HTTP, HTTPS, FTP, DHCP, DNS, DDNS, RTP, RTSP, NTP, UPnP, SMTP, IGMP, 802.1X, QoS, IPv6, UDP, Bonjour, SSL/TLS, PPPoE, SNMP, WebSocket, WebSockets
Simultane Live-Ansicht	Bis zu 6 Kanäle
API	Offene Netzwerkschnittstelle (PROFILE S, PROFILE G, PROFILE T), ISAPI, SDK, ISUP
Benutzer/Host	Bis zu 32 Benutzer 3 Benutzerebenen: Administrator, Operator und Benutzer
Sicherheit	Passwortschutz, kompliziertes Passwort, HTTPS-Verschlüsselung, 802.1X-Authentifizierung (EAP-MD5), Wasserzeichen, IP-Authentifizierungsfilter, Basic und Digest-Authentifizierung für HTTP/HTTPS, WSSE und Digest-Authentifizierung für Open Network Video Interface, RTP/RTSP OVER HTTPS, Timeout-Einstellungen, Sicherheits-Audit-Log, TLS 1.2, Host-Authentifizierung (MAC-Adresse)
Netzwerkspeicher	NAS (NFS, SMB/CIFS), automatische Aufzeichnung bei Netzwerkausfall (ANR), NVR, zusammen mit High-End-Hikvision-Speicherkarten werden Speicherkartenverschlüsselung und Zustandserkennung unterstützt.
Client	iVMS-4200, Hik-Connect, Hik-Central
Webbrowser	Plug-in für Liveansicht erforderlich : IE10, IE11 Plug-in freie Liveansicht: Chrome 57.0+, Firefox 52.0+, Lokaler Service: Chrome 57.0+, Firefox 52.0+
Bild	
Bildparameter einstellbar	Ja
Bildeinstellungen	Sättigung, Helligkeit, Kontrast, Schärfe, Verstärkung, Weißabgleich, einstellbar durch Client-Software oder Webbrowser
Tag-/Nachtumschaltung	Tag, Nacht, Auto, Zeitplan
WDR (Wide Dynamic Range)	130 dB
SNR	≥ 52 dB
Bildverbesserung	BLC, HLC, 3D DNR
Schnittstellen	
Ethernet-Schnittstelle	1x RJ45 10M/100M selbstadaptiver Ethernet-Anschluss
Integrierter Speicher	Integrierter Micro-SD Karten Slot, Unterstützt Micro SD/SDHC/SDXC, bis zu 256 GB
Integriertes Mikrofon	Ja
Integrierter Lautsprecher	Max. Leistungsverbrauch 1 W, max. Tonpegel: 10 cm: 95 dB
Audio	1x Eingang (Line in), Anschlussklemme, max. Eingangsamplitude: 3,3 Vpp, Eingangsimpedanz: 4.7 KΩ, 1x Ausgang (Line out), 3.5-mm-Anschluss, max. Ausgangsamplitude: 3.3 Vpp, Ausgangsimpedanz: 100 Ω
Alarm	1x Eingang, 1x Ausgang (max. 24 V DC 1 A)
Reset-Taste	Ja

Ereignis	
Standard Ereignis	Bewegungserkennung (unterstützt Alarmauslösung durch bestimmte Zieltypen (Person und Fahrzeug), Alarmeingang und -ausgang, blinkender Alarmlichtausgang, akustischer Alarmausgang, Ausnahme
Intelligentes Ereignis	Linienüberquerung, Einbruch, Bereich betreten, Bereich verlassen. Unterstützt die Alarmauslösung durch bestimmte Zieltypen (Person und Fahrzeug), Szenenänderung
Verknüpfung	Hochladen auf FTP/NAS/microSD-Karte, Benachrichtigen des Überwachungszentrums, Senden von E-Mails, Auslösen von Alarmausgängen, Auslösen von Aufzeichnungen, Auslösen von Aufnahmen, Audio Warnung, Stroboskoplicht
Deep Learning Funktion	
Perimeterüberwachung	Linienüberquerung, Einbruch, Bereich betreten, Bereich verlassen. Unterstützt die Alarmauslösung durch bestimmte Zieltypen (Person und Fahrzeug)
Allgemein	
Leistung	12 V DC \pm 25 %, 0.79 A, max. 9.5 W, Koaxial-Netzstecker 5.5 mm PoE: (802.3af, Klasse 3, 36 V bis 57 V), 0.29 A bis 0.18 A, max. 10.5 W
Material	Sockel: Metall, Abdeckung: Metall
Abmessungen	Ø155 mm \times 155.3 mm
Abmessungen Verpackung	230 mm \times 230 mm \times 230 mm
Gewicht	~1110 g
Gewicht inklusive Verpackung	~1900 g
Lagerungsbedingungen	-30 °C bis +60 °C Luftfeuchtigkeit: 95 % oder weniger (nicht kondensierend)
Start- und Betriebsbedingungen	-30 °C bis +60 °C Luftfeuchtigkeit: 95 % oder weniger (nicht kondensierend)
Sprache	33 Sprachen: Englisch, Russisch, Estnisch, Bulgarisch, Ungarisch, Griechisch, Deutsch, Italienisch, Tschechisch, Slowakisch, Französisch, Polnisch, Niederländisch, Portugiesisch, Spanisch, Rumänisch, Dänisch, Schwedisch, Norwegisch, Finnisch, Kroatisch, Slowenisch, Serbisch, Türkisch, Koreanisch, traditionelles Chinesisch, Thai, Vietnamesisch, Japanisch, Lettisch, Litauisch, Portugiesisch (Brasilien), Ukrainisch
Allgemeine Funktionen	Anti-Flicker, Heartbeat, Passwort per E-Mail zurücksetzen, Passwortschutz, One-Key-Reset
Blinkendes Licht	Ja
Zertifizierungen	
EMV	FCC: 47 CFR Part 15, Abschnitt B; CE-EMC: EN 55032: 2015, EN 61000-3-2:2019, EN 61000-3-3: 2013+A1:2019, EN 50130-4: 2011 +A1: 2014; RCM: AS/NZS CISPR 32: 2015, IC: ICES-003: Ausgabe 7
Sicherheit	UL: UL 62368-1, CB: IEC 62368-1: 2014+A11, CE-LVD: EN 62368-1: 2014/A11: 2017
Umwelt	CE-RoHS: 2011/65/EU, WEEE: 2012/19/EU, Reach: Verordnung (EG) Nr. 1907/2006
Schutzklasse	IP67: IEC 60529-2013

▪ Verfügbare Modelle

DS-2CD2387G2P-LSU/SL (4 mm)

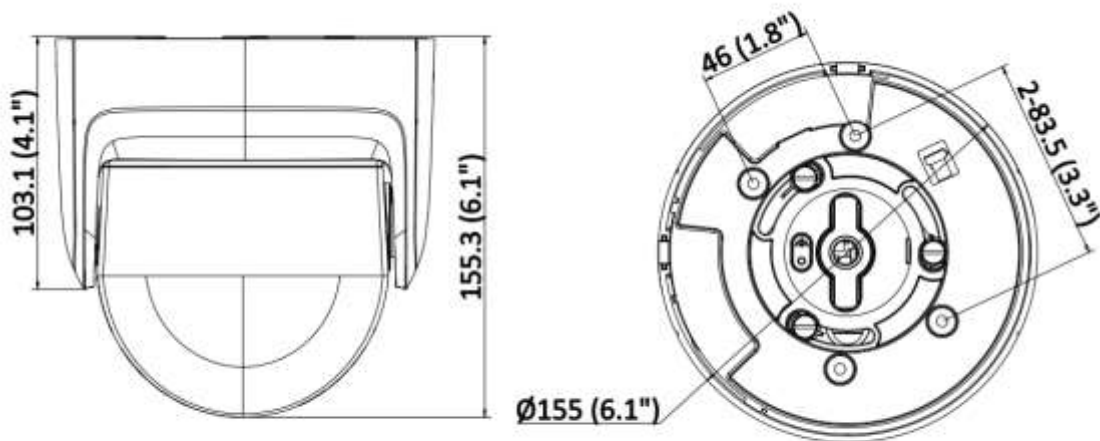
▪ Typische Anwendung

Die Produkte von Hikvision werden entsprechend ihrer Korrosionsschutzleistung in drei Stufen eingeteilt. Wählen Sie anhand der folgenden Beschreibung die für Ihre Umgebung geeignete Variante aus.

Dieses Modell hat KEINEN BESTIMMTEN SCHUTZ.

Stufe	Beschreibung
Hoher Schutz	Hikvision-Produkte dieser Kategorie sind für den Einsatz in Bereichen geeignet, in denen ein professioneller Korrosionsschutz erforderlich ist. Typische Anwendungsszenarien sind Küsten, Häfen, Chemieanlagen und vieles mehr.
Mäßiger Schutz	Hikvision-Produkte dieser Kategorie sind für den Einsatz in Bereichen mit mäßigen Korrosionsschutzanforderungen geeignet. Typische Anwendungsszenarien sind Küstengebiete, die etwa 2 Kilometer von der Küste entfernt sind, sowie Gebiete, die von saurem Regen betroffen sind.
Kein besonderer Schutz	Hikvision-Produkte dieser Kategorie sind für den Einsatz in Bereichen geeignet, in denen kein besonderer Korrosionsschutz erforderlich ist.

▪ Abmessungen



Unit:mm (inch)

▪ Zubehör**▪ Optional erhältlich**

DS-1473ZJ-155B Wandhalterung	DS-1473ZJ-155 Wandhalterung	DS-1471ZJ-155 Deckenhalterung
		

Distributed by

**HIKVISION****Headquarters**

No.555 Qianmo Road, Binjiang District,
Hangzhou 310051, China
T +86-571-8807-5998
overseasbusiness@hikvision.com

Hikvision USA
T +1-909-895-0400
sales.usa@hikvision.com

Hikvision Australia
T +61-2-8599-4233
salesau@hikvision.com

Hikvision India
T +91-22-29469900
sales@pramahikvision.com

Hikvision Canada
T +1-866-200-8690
sales.canada@hikvision.com

Hikvision Thailand
T +662-275-9949
sales.thailand@hikvision.com

Hikvision Europe
T +31-23-5542770
sales.eu@hikvision.com

Hikvision Italy
T +39-0438-6902
info.it@hikvision.com

Hikvision Brazil
T +55-11-3318-0050
Latam.support@hikvision.com

Hikvision Turkey
T +90 (216)521 7070- 7074
sales.tr@hikvision.com

Hikvision Malaysia
T +601-7652-2413
sales.my@hikvision.com

Hikvision UK & Ireland
T +01628-902140
sales.uk@hikvision.com

Hikvision South Africa
Tel: +27 (11) 0351172
sale.africa@hikvision.com

Hikvision France
T +33(0)1-85-330-450
info.fr@hikvision.com

Hikvision Kazakhstan
T +7-727-9730667
nikia.pentilov@hikvision.ru

Hikvision Vietnam
T +84-974270888
sales.vt@hikvision.com

Hikvision UAE
T +971-4-4432090
salesme@hikvision.com

Hikvision Singapore
T +65-6684-4718
sg@hikvision.com

Hikvision Spain
T +34-91-737-16-55
info.es@hikvision.com

Hikvision Tashkent
T +99-87-1238-9438
uzb@hikvision.ru

Hikvision Hong Kong
T +852-2151-1761
info.hk@hikvision.com

Hikvision Russia
T +7-495-869-67-99
saleru@hikvision.com

Hikvision Korea
T +82-0(0)31-731-8817
sales.korea@hikvision.com

Hikvision Poland
T +48-22-460-01-50
info.pl@hikvision.com

Hikvision Indonesia
T +62-21-2933759
Sales.Indonesia@hikvision.com

Hikvision Colombia
sales.colombia@hikvision.com