

Network Camera

Quick User Guide

This manual is applicable for the following products:

DS-I1XX / DS-I2XX / DS-P1XXX / DS-P2XXX.

IMPORTANT INFORMATION FOR SECURITY

You must carefully read this manual before use and installation of the camera and keep this manual properly.



ATTENTION: Failure to comply with the following instructions may cause serious injury or death.

- In the use of the product, you must be in strict compliance with the electrical safety regulations of the nation and region. Please refer to technical specifications for detailed information.
- This product is designed to be powered by supply unit under IEC60950-1. Please use a power supply 110-240V \sim , 47-63Hz, 2A / 12 --- , 5A (connector with positive central)
- Do NOT connect directly to the power grid for any reason.
- Do NOT connect several devices to one power adapter as adapter overload may cause over-heating or a fire hazard.
- Make sure that the plug is firmly connected to the power socket. When the product is mounted on wall or ceiling, the device shall be firmly fixed.
- If smoke, odor or noise rise from the device, turn off the power at once and unplug the power cable, and then contact the service center. The installation should be carried out only by qualified personnel and shall comply with all the rules.



ATTENTION: Failure to comply with the following instructions may cause injury or damage to device.

- Do NOT install the device near heat source such as radiators, vent of stove, or other source of heat.
- Do NOT use the wires under excessive tension or compression loading.
- Do NOT drop the camera or subject it to physical shock.
- Do NOT use aggressive or abrasive detergents to clean body of the device.
- Only use accessories recommended by HiWatch.
- Do not expose the camera directly to high concentrations of X-ray, laser or UV radiation. The direct exposure may cause permanent damage to the image sensor.
- If the product does NOT work properly, please contact your dealer or the nearest service center. Never attempt to disassemble the camera yourself.

PRODUCED BY:

Hangzhou Hikvision Digital Technology Co. Ltd.
Qianmo Road 555, Binjiang District, Hangzhou
310052, China
Made in China

Contact Information:

Hangzhou Hikvision Digital Technology Co. Ltd.
Qianmo Road 555, Binjiang District, Hangzhou
310052, China
Tel: +86-571-8807-5998
Fax: +86-571-8993-5635

Getting Started

Step 1: Install the memory card for local storage (if needed).

Step 2: Install the network camera.

- 1) Check the installation environment according to product datasheet.
- 2) Install the network camera to the mounting location suggested by HiWatch or on the product datasheet.

Step 3: Perform wiring for network camera activation.

- 1) Connect the power cables. Use a power supply 110-240V \sim , 47-63Hz, 2A / 12 --- , 5A (connector with positive central).
- 2) Connect the network camera to a PC with a network cable.

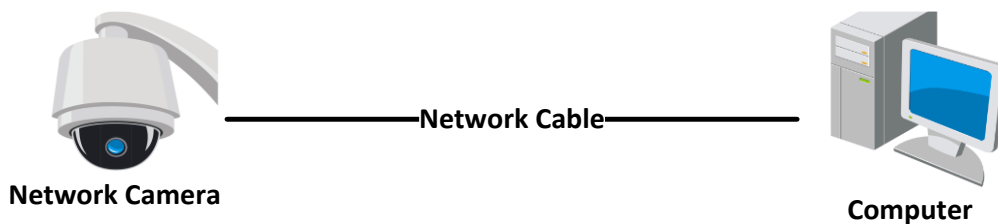


Figure 1-1 Connect the Network Camera to a PC

Step 4: Set the alarm in and alarm out connection (if needed).

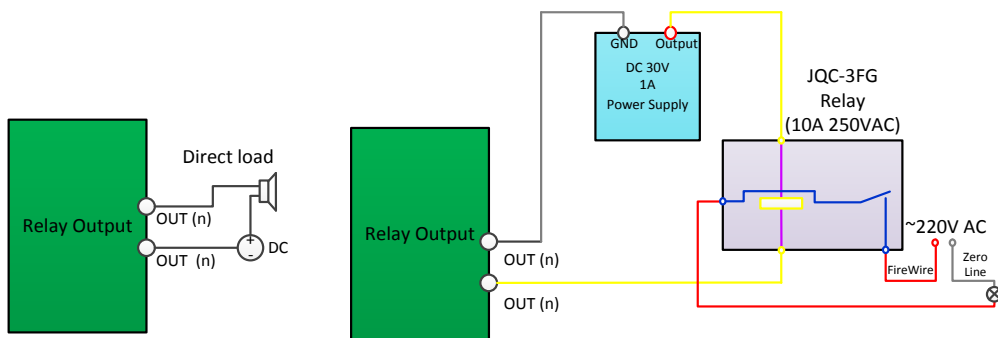


Figure 1-2 Alarm Output Connection

Step 5: Activate the network camera via web browser.

- 1) Power on the network camera.
- 2) Visit the network camera via its default IP address: 192.168.1.64.

Note:

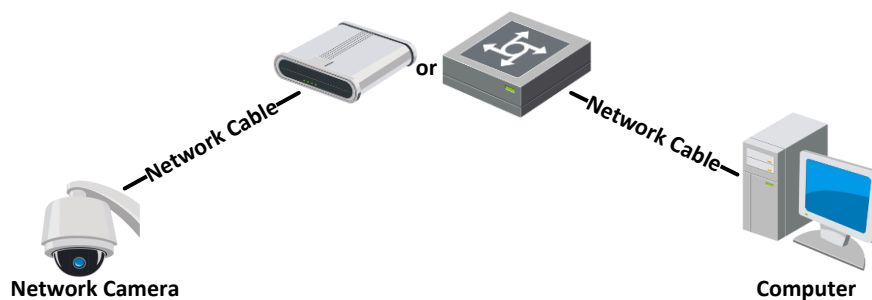
For the network camera which enables the DHCP by default, you need to activate the network camera via SADP software and search the IP address.

- 3) Input and confirm your password.
- 4) Click **OK** to finish activation.

Figure 1-3 Activation via Web Browser

Step 6: Re-wiring for network camera access.

- 1) Connect the network camera and your PC to the same router or the same switch.



- 2) Connect the power cable.

Step 7: Access the network camera and modify its IP address.

- 1) Power on the network camera.
- 2) Visit the network camera by its default IP address: 192.168.1.64.
- 3) Input user name and password you set during activation to log in the network camera.
- 4) Modify the IP address to the same subnet with the connected router or switch.
- 5) Re-login with the new IP address.

Step 8: Perform operations with the network camera.

You can perform such as live view, PTZ, recording, detection setting, etc.

Note:

The functions vary depending on the models of network camera.

TECHNICAL SUPPORT

In case of any problem, please immediately contact the local after-sales service authorized by HiWatch.

Diese Anleitung gilt für folgende Produkte:
DS-I1XX / DS-I2XX / DS-P1XXX / DS-P2XXX.

WICHTIGE SICHERHEITSINFORMATIONEN

Lesen Sie vor der Benutzung und Installation der Kamera aufmerksam diese Anleitung und bewahren Sie sie sicher auf.



ACHTUNG: Bei Nichtbeachtung der folgenden Anweisungen besteht die Gefahr ernsthafter oder sogar tödlicher Verletzungen.

- Beachten Sie bei der Benutzung des Produkts unbedingt die geltenden Sicherheitsvorschriften für Elektrogeräte und -anlagen. Ausführliche Hinweise entnehmen Sie bitte den technischen Daten.
- Dieses Produkt ist dafür vorgesehen, mit einer Stromversorgung gemäß IEC60950-1 betrieben zu werden. Verwenden Sie eine Spannungsversorgung mit 110-240 V \sim , 47-63 Hz, 2 A / 12 \equiv , 5 A (Stecker mit positivem Mittelstift)
- NICHT direkt an das Stromnetz anschließen.
- NICHT mehrere Geräte an einen Netzadapter anschließen, weil bei einer Überlastung des Adapters die Gefahr einer Überhitzung oder eines Brands besteht.
- Achten Sie darauf, dass der Stecker korrekt an der Buchse angeschlossen ist. Im Fall einer Wand- oder Deckenmontage muss das Produkt sicher befestigt werden.
- Sollte das Gerät Rauch, Geruch oder Geräusche abgeben, unterbrechen Sie sofort die Stromversorgung und wenden sich bitte an den Kundendienst. Die Installation darf nur von Fachpersonal ausgeführt werden und muss den geltenden Vorschriften entsprechen.



ACHTUNG: Bei Nichtbeachtung der folgenden Anweisungen kann es zu Verletzungen oder Schäden am Gerät kommen.

- Installieren Sie das Gerät NICHT in der Nähe von Wärmequellen wie Heizkörpern, Öfen o. ä.
- Setzen Sie die Kabel NICHT extremer Zug- oder Druckbelastung aus.
- Lassen Sie die Kamera NICHT fallen und vermeiden Sie jegliche Stoßeinwirkungen.
- Verwenden Sie NICHT aggressive oder scheuernde Reinigungsmittel, um das Gehäuse des Geräts zu reinigen.
- Verwenden Sie ausschließlich von HiWatch empfohlenes Zubehör.
- Setzen Sie die Kamera keinen hohen Konzentrationen von Röntgen-, Laser- UV-Strahlen aus. Andernfalls kann der Bildsensor dauerhaft beschädigt werden.
- Sollte das Produkt NICHT einwandfrei funktionieren, wenden Sie sich bitte an den Händler oder nächstgelegenen Kundendienst. Versuchen Sie keinesfalls, die Kamera selbst zu demontieren.

HERGESTELLT VON:

Hangzhou Hikvision Digital Technology Co. Ltd.
Qianmo Road 555, Binjiang District, Hangzhou
310052, China
Hergestellt in China

Kontaktinformationen:

Hangzhou Hikvision Digital Technology Co. Ltd.
Qianmo Road 555, Binjiang District, Hangzhou
310052, China
Tel: +86-571-8807-5998
Fax: +86-571-8993-5635

Erste Schritte

Schritt 1: Setzen Sie die Speicherkarte für die lokale Speicherung ein (falls erforderlich).

Schritt 2: Installieren Sie die Netzwerkkamera.

- 1) Überprüfen Sie anhand des Produktdatenblatts die Installationsumgebung.
- 2) Installieren Sie die Netzwerkkamera an einem von HiWatch oder im Produktdatenblatt empfohlenen Montageort.

Schritt 3: Nehmen Sie die Verdrahtung für den Betrieb der Netzwerkkamera vor.

- 1) Schließen Sie die Stromkabel an. Verwenden Sie eine Spannungsversorgung mit 110-240 V \sim , 47-63 Hz, 2 A / 12 \equiv , 5 A (Stecker mit positivem Mittelstift).
- 2) Schließen Sie die Netzwerkkamera mit dem Netzwerkkabel an einen PC an.

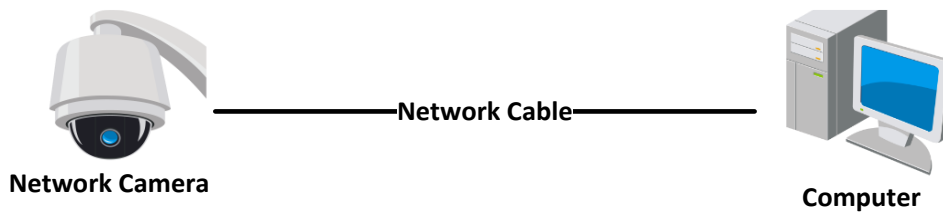


Figure 1-1 Anschluss der Netzwerkkamera an einen PC

Schritt 4: Richten Sie die Alarめingangs- und Alarmausgangsverbindung ein (falls erforderlich).

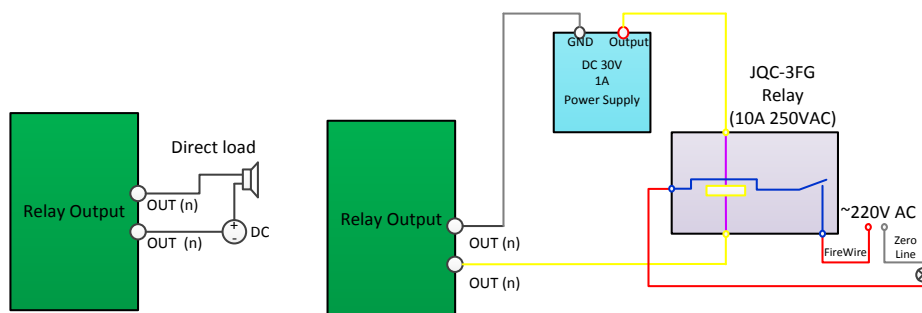


Figure 1-2 Alarmausgangsverbindung

Schritt 5: Aktivieren Sie die Netzwerkkamera über den Webbrowser.

- 1) Schalten Sie die Netzwerkkamera ein.
- 2) Rufen Sie die Netzwerkkamera über ihre standardmäßige IP-Adresse auf: 192.168.1.64.

Hinweis:

Da die Kamera standardmäßig DHCP aktiviert, müssen Sie die Kamera über die SADP-Software aktivieren und die IP-Adresse suchen.

- 3) Geben Sie Ihr Kennwort ein und bestätigen Sie es.
- 4) Klicken Sie auf **OK**, um die Aktivierung abzuschließen.

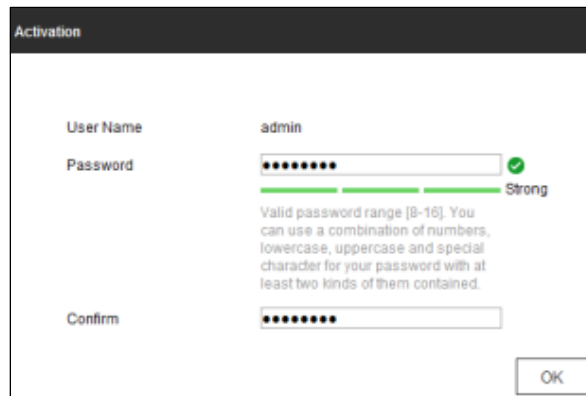
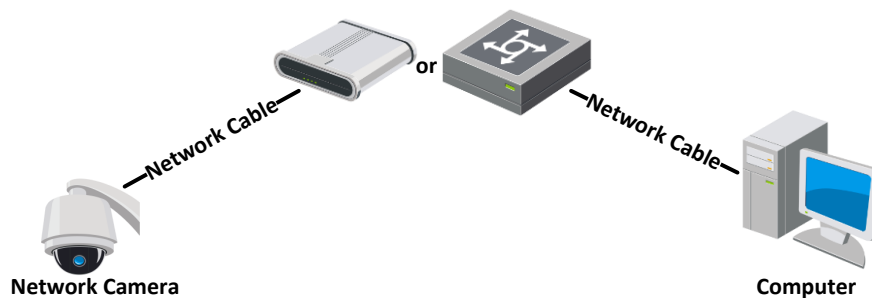


Figure 1-3 Aktivierung via Webbrowser

Schritt 6: Neukonfigurierung des Zugriffs auf die Netzwerkkamera.

- 1) Schließen Sie die Netzwerkkamera und Ihren PC am selben Router oder Switch an.



- 2) Schließen Sie das Stromkabel an.

Schritt 7: Rufen Sie die Netzwerkkamera auf und verändern Sie die IP-Adresse.

- 1) Schalten Sie die Netzwerkkamera ein.
- 2) Rufen Sie die Netzwerkkamera über ihre standardmäßige IP-Adresse auf: 192.168.1.64.
- 3) Geben Sie den Benutzernamen und das Kennwort ein, die Sie während Aktivierung eingerichtet haben, um sich bei der Netzwerkkamera anzumelden.
- 4) Richten Sie die IP-Adresse für dasselbe Subnetz wie der angeschlossene Router oder Switch ein.
- 5) Melden Sie sich mit der neuen IP-Adresse an.

Schritt 8: Verwenden Sie die Funktionen der Netzwerkkamera.

Verfügbare Funktionen sind unter anderem Liveansicht, PTZ, Aufzeichnung, Detektionseinstellungen usw.

Hinweis:

Die Funktionen variieren je nach Modell der Netzwerkkamera.

TECHNISCHE UNTERSTÜTZUNG

Bei Problemen wenden Sie sich bitte unverzüglich an einen von HiWatch autorisierten Kundendienstbetrieb vor Ort.

Este manual se aplica a los siguientes productos:
DS-I1XX / DS-I2XX / DS-P1XXX / DS-P2XXX.

INFORMACIÓN IMPORTANTE DE SEGURIDAD

Debe leer este manual con atención antes de utilizar e instalar la cámara y guardarlo adecuadamente.



ATENCIÓN: Si no se cumplen las siguientes instrucciones, se pueden producir heridas graves o la muerte.

- Durante el uso del producto, debe respetar estrictamente los reglamentos nacionales y regionales de seguridad eléctrica. Compruebe las especificaciones técnicas para obtener información detallada.
- Este producto está diseñado para recibir alimentación de una unidad de suministro según la norma IEC60950-1. Utilice una fuente de alimentación de 110-240 V \sim , 47-63 Hz, 2 A / 12 \equiv , 5 A (conector con centro positivo)
- NO se debe conectar directamente a la red eléctrica bajo ningún concepto.
- NO conecte varios dispositivos a un solo adaptador de corriente, ya que la sobrecarga del adaptador puede provocar sobrecalentamientos o riesgos de incendio.
- Asegúrese de que el enchufe está conectado firmemente a la toma de alimentación. Cuando el producto se instale en la pared o en el techo, debe fijar el dispositivo firmemente.
- Si el dispositivo despidе humo, olores o ruido, apáguelo de inmediato y desenchufe el cable de alimentación; a continuación, póngase en contacto con el servicio técnico. Solo el personal cualificado debe llevar a cabo la instalación y se deben cumplir todas las reglas.



ATENCIÓN: Si no se cumplen las siguientes instrucciones, se pueden producir heridas o daños en el dispositivo.

- NO instale el dispositivo cerca de una fuente calorífica como radiadores, rejillas de ventilación de estufas u otras fuentes de calor.
- NO exponga los cables a tensión ni a cargas de compresión excesivas.
- NO deje caer la cámara ni la someta a fuertes golpes.
- NO utilice detergentes abrasivos ni agresivos para limpiar el cuerpo del dispositivo.
- Utilice solos los accesorios recomendados por HiWatch.
- NO exponga la cámara directamente a altas concentraciones de rayos X, láseres o radiación ultravioleta. La exposición directa puede causar daños permanentes en el sensor de la imagen.
- Si este producto NO funciona con normalidad, póngase en contacto con el proveedor o el servicio técnico más cercano. Nunca intente desmontar la cámara por su cuenta.

PRODUCIDO POR:

Hangzhou Hikvision Digital Technology Co. Ltd.
Qianmo Road 555, Binjiang District, Hangzhou
310052, China
Fabricado en China

Información de contacto:

Hangzhou Hikvision Digital Technology Co. Ltd.
Qianmo Road 555, Binjiang District, Hangzhou
310052, China
Tel: +86-571-8807-5998
Fax: +86-571-8993-5635

Cómo empezar

Paso 1: Instalar la tarjeta de memoria para almacenamiento local (si fuera necesario).

Paso 2: Instalar la cámara de red.

- 1) Verifique el entorno de instalación según las especificaciones técnicas del producto.
- 2) Instale la cámara de red en el lugar de montaje sugerido por HiWatch o en las especificaciones técnicas del producto.

Paso 3: Colocar los cables para activar la cámara de red.

- 1) Conecte los cables de alimentación. Utilice una fuente de alimentación de 110-240 V \sim , 47-63 Hz, 2 A / 12 \equiv , 5 A (conector con centro positivo).
- 2) Conecte la cámara de red al PC con un cable de red.

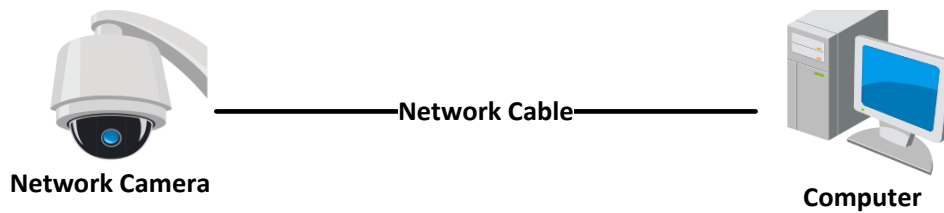


Figure 1-1 Conectar la cámara de red a un PC

Paso 4: Establecer la conexión de entrada y salida de alarma (si fuera necesario).

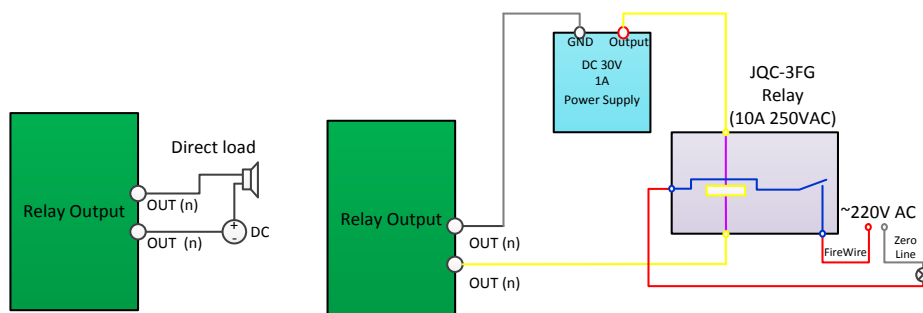


Figure 1-2 Conexión de salida de alarma

Paso 5: Activar la cámara de red a través de un navegador web.

- 1) Encienda la cámara de red.
- 2) Visite la cámara de red a través su dirección IP predeterminada: 192.168.1.64.

Nota:

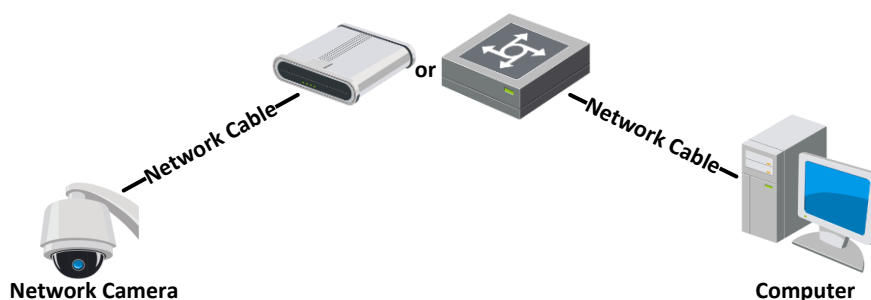
Puesto que la cámara de red activa el protocolo DHCP de forma predeterminada, debe activar la cámara de red mediante el software SADP y buscar la dirección IP.

- 3) Introduzca y confirme su contraseña.
- 4) Haga clic en **Aceptar** para finalizar la activación.

Figure 1-3 Activación mediante navegador web

Paso 6: Volver a colocar los cables para acceder a la cámara de red.

- 1) Conecte la cámara de red y su PC al mismo enrutador o al mismo conmutador.



- 2) Conecte el cable de alimentación.

Paso 7: Acceder a la cámara de red y modificar su dirección IP.

- 1) Encienda la cámara de red.
- 2) Visite la cámara de red a través su dirección IP predeterminada: 192.168.1.64.
- 3) Introduzca el nombre de usuario y la contraseña que haya definido durante la activación para iniciar sesión en la cámara de red.
- 4) Modifique la dirección IP en la misma subred que el enrutador o conmutador conectados.
- 5) Vuelva a iniciar sesión con la nueva dirección IP.

Paso 8: Realizar operaciones con la cámara de red.

Puede realizar acciones como live view, PTZ, grabación, configuración de la detección, etc.

Nota:

Las funciones varían según los modelos de la cámara de red.

ASISTENCIA TÉCNICA

Si experimenta algún problema, póngase en contacto de inmediato con el servicio posventa local autorizado por HiWatch.

Le présent manuel s'applique aux produits suivants :
DS-I1XX / DS-I2XX / DS-P1XXX / DS-P2XXX.

INFORMATIONS DE SÉCURITÉ IMPORTANTES

Vous devez lire soigneusement ce manuel avant d'installer et d'utiliser la caméra, et le conserver de manière appropriée.



ATTENTION : Le non-respect des instructions suivantes est susceptible d'entraîner des blessures graves voire le décès.

- Lors de l'utilisation du produit, vous devez respecter scrupuleusement les réglementations de sécurité électrique nationales et régionales en vigueur. Pour plus de précisions, reportez-vous aux spécifications techniques.
- Ce produit est conçu pour être alimenté par une unité conforme à la norme IEC60950-1. Veuillez utiliser une alimentation 110-240 V \sim , 47-63 Hz, 2 A / 12 \equiv , 5 A (connecteur positif central)
- NE connectez PAS l'appareil directement au secteur pour quelque raison que ce soit.
- NE branchez PAS plusieurs appareils sur un même adaptateur ; toute surcharge de l'adaptateur pouvant entraîner sa surchauffe ou provoquer une mise à feu.
- Assurez-vous que la prise est correctement raccordée au secteur. Lors de l'installation au mur ou au plafond, assurez-vous que l'appareil est bien fixé.
- Si l'appareil dégage de la fumée ou une odeur suspecte, ou s'il émet des bruits inhabituels, éteignez-le et débranchez le câble d'alimentation, puis contactez le SAV. L'installation doit être effectuée par un personnel qualifié et être conforme à toutes les règles en vigueur.



ATTENTION : Le non-respect des instructions suivantes est susceptible d'entraîner des dommages, des blessures voire le décès.

- N'installez PAS l'appareil près d'une source de chaleur, telle qu'un radiateur, l'évacuation d'un four.
- N'utilisez PAS les câbles dans des conditions de tension ou de compression sous charge excessive.
- NE faites PAS tomber la caméra et évitez tout choc physique.
- N'utilisez PAS de détergents agressifs ou abrasifs pour nettoyer le corps de l'appareil.
- Utilisez uniquement des accessoires recommandés par HiWatch.
- N'exposez pas la caméra directement à de fortes concentrations de rayons X, à un laser, ou à des rayonnements UV. L'exposition directe pourrait infliger des dommages irréversibles au capteur d'image.
- Si le produit NE fonctionne PAS correctement, contactez votre revendeur ou le SAV le plus proche. Vous ne devez en aucun cas essayer de démonter la caméra.

PRODUIT PAR :

Hangzhou Hikvision Digital Technology Co. Ltd.
Qianmo Road 555, Binjiang District, Hangzhou
310052, China
Fabriqué en Chine

Informations de contact :

Hangzhou Hikvision Digital Technology Co. Ltd.
Qianmo Road 555, Binjiang District, Hangzhou
310052, China
Téléphone : +86-571-8807-5998
Télécopie : +86-571-8993-5635

Premiers pas

Étape 1 : Installez la carte mémoire à des fins de stockage local (si nécessaire).

Étape 2 : Installez la caméra réseau.

- 1) Contrôlez l'environnement d'installation en fonction de la fiche technique du produit.
- 2) Installez la caméra réseau à l'emplacement de fixation suggéré par HiWatch ou figurant sur la fiche technique du produit.

Étape 3 : Procédez au câblage qui permettra l'activation de la caméra réseau.

- 1) Raccordez les câbles d'alimentation. Utilisez une alimentation 110-240 V \sim , 47-63 Hz, 2 A / 12 \equiv , 5 A (connecteur positif central).
- 2) Connectez la caméra réseau à un PC au moyen d'un câble réseau.

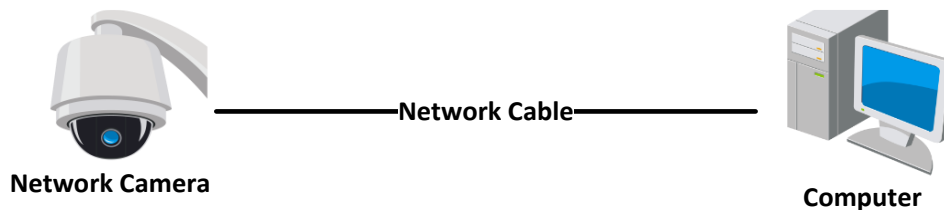


Figure 1-1 Connectez la Caméra réseau à un PC.

Étape 4 : Établissez une connexion d'alarme entrante et d'alarme sortante (si nécessaire).

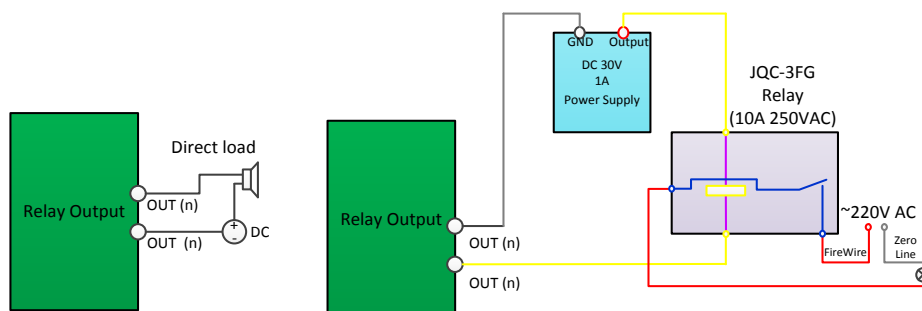


Figure 1-2 Connexion de sortie d'alarme

Étape 5 : Activez la caméra réseau via un navigateur Web.

- 1) Mettez la caméra réseau sous tension.
- 2) Connectez-vous à la caméra réseau en utilisant son adresse IP par défaut : 192.168.1.64.

Remarque:

Pour que le mode DHCP par défaut soit activé côté caméra réseau, vous devez activer la caméra via le logiciel SADP et rechercher l'adresse IP.

- 3) Saisissez puis confirmez votre mot de passe.
- 4) Cliquez sur **OK** pour terminer l'activation.

Activation

User Name admin

Password [dots] ✓ Strong

Valid password range [8-16]. You can use a combination of numbers, lowercase, uppercase and special character for your password with at least two kinds of them contained.

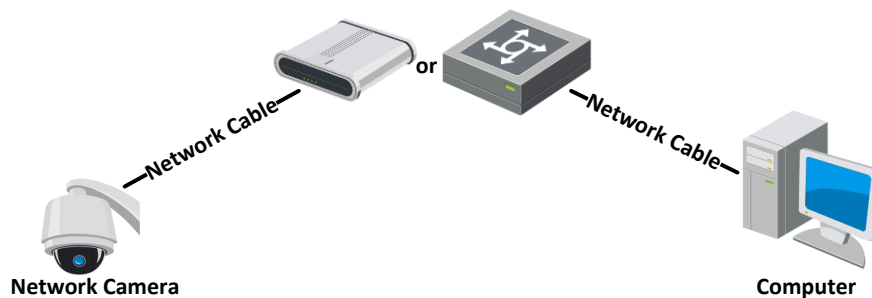
Confirm [dots]

OK

Figure 1-3 Activation via un navigateur web

Étape 6 : Procédez au câblage qui permettra l'accès à la caméra réseau.

- 1) Raccordez la caméra réseau et votre PC au même routeur ou au même commutateur.



- 2) Connectez le câble d'alimentation.

Étape 7 : Accédez à la caméra réseau et modifiez son adresse IP.

- 1) Mettez la caméra réseau sous tension.
- 2) Connectez-vous à la caméra réseau en utilisant son adresse IP par défaut : 192.168.1.64.
- 3) Saisissez le nom d'utilisateur et le mot de passe que vous avez définis au cours de l'activation, pour vous connecter à la caméra réseau.
- 4) Modifiez l'adresse IP afin qu'elle s'inscrive dans le même sous-réseau que le routeur ou le commutateur connecté. Consultez le Manuel de l'utilisateur.
- 5) Reconnectez-vous avec la nouvelle adresse IP.

Étape 8 : Effectuez quelques opérations avec la caméra réseau.

Vous pouvez procéder à un affichage en direct, à un contrôle PTZ, ou à un enregistrement, ou encore établir des paramètres de détection. Consultez le Manuel de l'utilisateur.

Remarque:

Les fonctions varient selon les modèles de caméra réseau.

ASSISTANCE TECHNIQUE

En cas de problème, veuillez contacter immédiatement le SAV local agréé HiWatch.

**Il presente manuale si applica ai seguenti prodotti:
DS-I1XX / DS-I2XX / DS-P1XXX / DS-P2XXX.**

INFORMAZIONI IMPORTANTI PER LA SICUREZZA

È necessario leggere attentamente il presente manuale prima di utilizzare e installare la videocamera, e conservarlo correttamente.



ATTENZIONE: IL'INOSSERVANZA DELLE SEGUENTI ISTRUZIONI PUÒ CAUSARE LESIONI GRAVI O MORTE.

- Nell'uso del prodotto, è necessario rispettare rigorosamente la conformità alle norme di sicurezza elettrica vigenti. Per maggiori informazioni, fare riferimento alle specifiche tecniche.
- Questo prodotto è stato progettato per essere alimentato da alimentatori conformi alla norma IEC60950-1. Utilizzare alimentatori 110-240 V \sim , 47-63 Hz, 2 A / 12 --- , 5 A (connettore con polo positivo interno)
- NON collegare direttamente alla rete elettrica per alcun motivo.
- NON collegare più dispositivi allo stesso alimentatore, per evitare sovraccarichi e causare un surriscaldamento o il rischio di incendio.
- Accertarsi che la spina sia saldamente collegata alla presa di alimentazione. Se il prodotto è installato a parete o soffitto, deve essere fissato saldamente.
- Se il dispositivo emette fumo, odore o rumore anomalo, interrompere immediatamente l'alimentazione e scollegare il cavo di alimentazione, poi contattare il centro assistenza. L'installazione deve essere eseguita solo da personale qualificato e deve rispettare tutte le norme vigenti.



ATTENZIONE: L'INOSSERVANZA DELLE SEGUENTI ISTRUZIONI PUÒ CAUSARE LESIONI O DANNI AL DISPOSITIVO.

- NON installare l'apparecchio vicino a fonti di calore quali radiatori, stufe o altre fonti di calore.
- NON utilizzare i cavi eccessivamente tesi o compressi.
- NON lasciare cadere la videocamera né sottoporla a impatti o sollecitazioni fisiche.
- NON utilizzare detergenti aggressivi o abrasivi per pulire il corpo del dispositivo.
- Utilizzare solo accessori consigliati da HiWatch.
- Non esporre la videocamera direttamente a concentrazioni elevate di raggi x, laser o UV. L'esposizione diretta può causare danni permanenti al sensore immagine.
- Se il prodotto NON funziona correttamente, si prega di contattare il proprio rivenditore o il centro assistenza di zona. Non tentare di smontare personalmente la videocamera.

PRODOTTO DA:

Hangzhou Hikvision Digital Technology Co. Ltd.
Qianmo Road 555, Binjiang District, Hangzhou
310052, China
Prodotto in Cina

Informazioni di contatto:

Hangzhou Hikvision Digital Technology Co. Ltd.
Qianmo Road 555, Binjiang District, Hangzhou
310052, China
Tel: +86-571-8807-5998
Fax: +86-571-8993-5635

Per iniziare

Punto 1: Installare la scheda di memoria per l'archiviazione locale (se necessario).

Punto 2: Installare la videocamera di rete.

- 1) Controllare l'ambiente di installazione sulla base della scheda tecnica del prodotto.
- 2) Installare la videocamera di rete nella posizione di montaggio suggerita da HiWatch o indicata sulla scheda tecnica del prodotto.

Punto 3: Realizzare tutti i cablaggi per l'attivazione della videocamera di rete.

- 1) Collegare i cavi di alimentazione. Utilizzare un alimentatore 110-240 V \sim , 47-63 Hz, 2 A / 12 VDC, 5 A (connettore con polo positivo interno).
- 2) Collegare la videocamera di rete al PC con un cavo di rete.

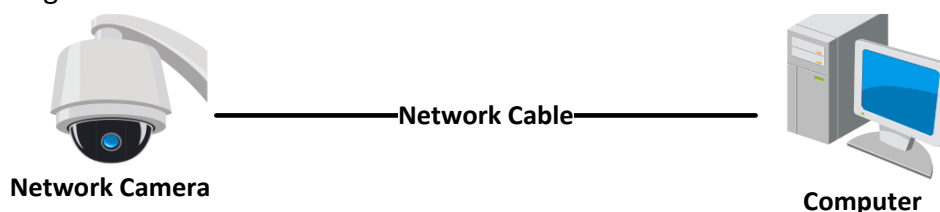


Figure 1-1 Collegare la videocamera di rete a un PC.

Punto 4: Impostare la connessione di ingresso e uscita allarme (se necessario).

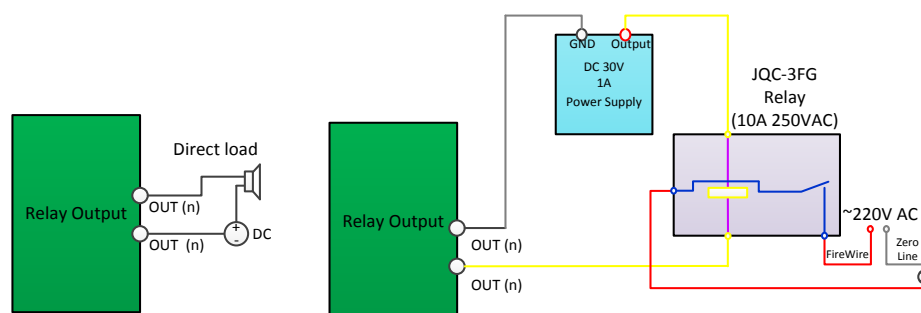


Figure 1-2 Connessione uscita allarme

Punto 5: Attivare la videocamera di rete tramite browser web.

- 1) Accendere la videocamera di rete.
- 2) Accedere alla videocamera di rete dall'indirizzo IP predefinito: 192.168.1.64.

Nota:

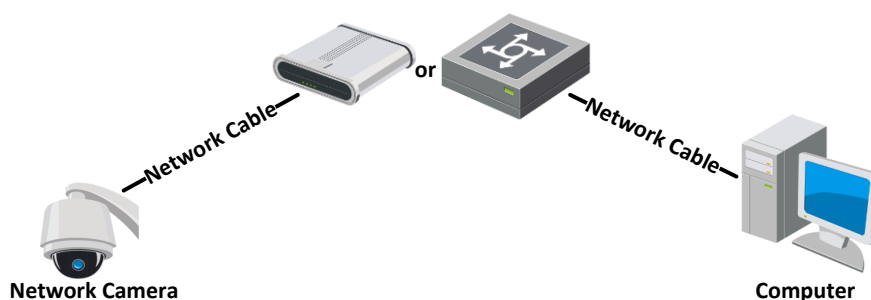
Per le videocamere di rete con DHCP attivato come impostazione predefinita, è necessario attivare la videocamera di rete tramite il software SADP e ricercarne l'indirizzo IP.

- 3) Inserire e confermare la password.
- 4) Fare clic su **OK** per completare l'attivazione.

Figure 1-3 Attivazione tramite browser web

Punto 6: Ricablare per accedere alla videocamera di rete.

- 1) Collegare la videocamera di rete e il PC allo stesso router o switch.



- 2) Collegare il cavo di alimentazione.

Punto 7: Accedere alla videocamera di rete e modificare l'indirizzo IP.

- 1) Accendere la videocamera di rete.
- 2) Accedere alla videocamera di rete dall'indirizzo IP predefinito: 192.168.1.64.
- 3) Immettere il nome utente e la password impostati durante l'attivazione per accedere (login) alla videocamera di rete.
- 4) Impostare l'indirizzo IP nella stessa subnet del router o dello switch.
- 5) Riaccedere (login) con il nuovo indirizzo IP.

Punto 8: Comandare la videocamera di rete.

È possibile effettuare operazioni come vista live, PTZ, registrazione, impostazioni di rilevazione, ecc.

Nota:

Le funzioni variano in base al modello di videocamera di rete.

SUPPORTO TECNICO

In caso di problemi, contattare immediatamente il servizio di assistenza locale autorizzato da HiWatch.

Deze handleiding is van toepassing op de volgende producten:

DS-I1XX / DS-I2XX / DS-P1XXX / DS-P2XXX.

BELANGRIJKE VEILIGHEIDSINFORMATIE

Lees deze handleiding zorgvuldig door voordat u de camera installeert en gebruikt, en bewaar deze op een geschikte plaats.



LET OP: als u zich niet houdt aan de volgende instructies, kan dit ernstig letsel of de dood tot gevolg hebben.

- Houd u bij gebruik van het product aan de nationale en regionale veiligheidsregelgeving voor elektriciteit. Raadpleeg de technische specificaties voor gedetailleerde informatie.
- Dit product is ontwikkeld voor gebruik in combinatie met een voedingsbron die voldoet aan IEC60950-1. Gebruik een voedingsbron van 110-240 V \sim , 47-63 Hz, 2 A / 12 \equiv , 5 A (connector met positief centraal contact)
- Sluit het product NIET rechtstreeks op het stroomnet aan, ongeacht de reden.
- Sluit NIET meerdere apparaten aan op één voedingsadapter. Overbelasting van de adapter kan leiden tot oververhitting en brandgevaar.
- Plaats de stekker stevig in het stopcontact. Wanneer het product op een muur of plafond wordt gemonteerd, moet het apparaat stevig worden vastgezet.
- Als het apparaat rook, geur of geluid produceert, moet u het direct uitschakelen en de voedingskabel verwijderen. Neem vervolgens contact op met het servicecentrum. De installatie mag uitsluitend worden uitgevoerd door bevoegd personeel en moet voldoen aan alle toepasselijke regels.



LET OP: als u zich niet houdt aan de volgende instructies, kan dit letsel of schade aan het apparaat tot gevolg hebben.

- Installeer het apparaat NIET in de buurt van warmtebronnen zoals radiatoren, luchtopeningen of kachels.
- Stel de draden NIET bloot aan een te hoge spanning of drukbelasting.
- Laat de camera NIET vallen en stel deze niet bloot aan schokken.
- Gebruik GEEN agressieve of schurende schoonmaakmiddelen om de behuizing van het apparaat te reinigen.
- Gebruik uitsluitend accessoires die door HiWatch worden aanbevolen.
- Stel de camera niet direct bloot aan hoge concentraties röntgen-, laser- of uv-straling. Directe blootstelling kan permanente schade aan de beeldsensor veroorzaken.
- Als het product NIET naar behoren werkt, neemt u contact op met uw dealer of het dichtstbijzijnde servicecentrum. Probeer nooit zelf de camera uit elkaar te halen.

GEPRODUCEERD DOOR:

Hangzhou Hikvision Digital Technology Co. Ltd.
Qianmo Road 555, Binjiang District, Hangzhou
310052, China
Geproduceerd in China

Contactgegevens:

Hangzhou Hikvision Digital Technology Co. Ltd.
Qianmo Road 555, Binjiang District, Hangzhou
310052, China
Tel: +86-571-8807-5998
Fax: +86-571-8993-5635

Aan de slag

Stap 1: Plaats de geheugenkaart voor lokale opslag (indien nodig).

Stap 2: Installeer de netwerkcamera.

- 1) Controleer de installatieomgeving aan de hand van het gegevensblad van het product.
- 2) Installeer de netwerkcamera op de montagelocatie die door HiWatch of op het gegevensblad van het product wordt voorgesteld.

Stap 3: Sluit de bedrading aan om de netwerkcamera te activeren.

- 1) Sluit de voedingskabels aan. Gebruik een voedingsbron van 110-240 V \sim , 47-63 Hz, 2 A / 12 --- , 5 A (connector met positief centraal contact).
- 2) Sluit de netwerkcamera met een netwerkkabel aan op een pc.

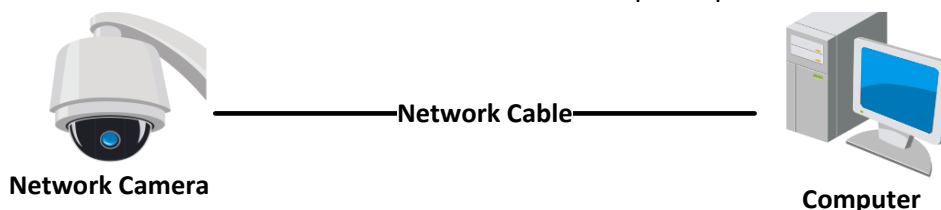


Figure 1-1 De netwerkcamera aansluiten op een pc

Stap 4: Stel de alarm in/alarm uit-aansluiting in (indien nodig).

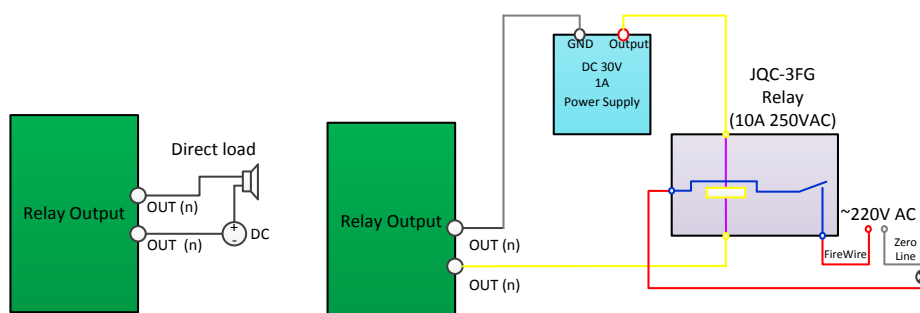


Figure 1-2 Aansluiting alarm-output

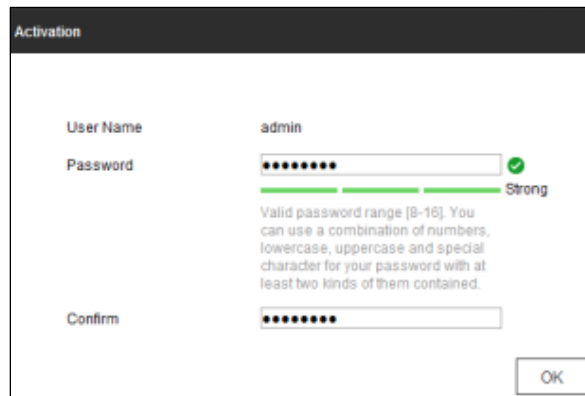
Stap 5: Activeer de netwerkcamera via de webbrowser.

- 1) Schakel de netwerkcamera in.
- 2) Ga naar de netwerkcamera via het bijbehorende standaard-IP-adres: 192.168.1.64.

Opmerking:

Als op de netwerkcamera standaard DHCP is ingeschakeld, moet u de netwerkcamera activeren via SADP-software en zoeken naar het IP-adres.

- 3) Voer uw wachtwoord in en bevestig het.
- 4) Klik op **OK** om de activering te voltooien.



Activation

User Name admin

Password Strong

Valid password range [8-16]. You can use a combination of numbers, lowercase, uppercase and special character for your password with at least two kinds of them contained.

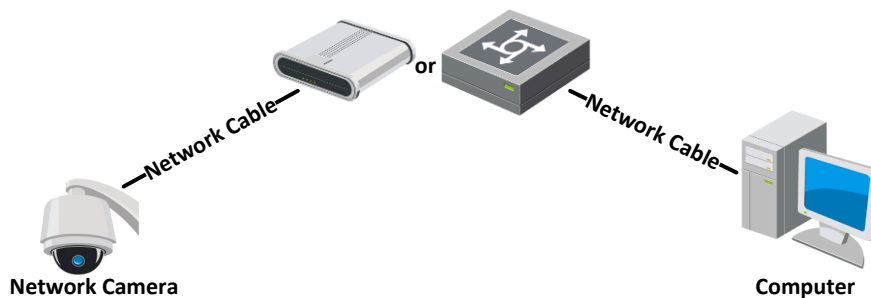
Confirm

OK

Figure 1-3 Activering via een webbrowser

Stap 6: Sluit de bedrading opnieuw aan voor toegang tot de netwerkcamera.

- 1) Verbind de netwerkcamera en pc met dezelfde router of switch.



- 2) Sluit de voedingskabel aan.

Stap 7: Ga naar de netwerkcamera en wijzig het IP-adres.

- 1) Schakel de netwerkcamera in.
- 2) Ga naar de netwerkcamera via het bijbehorende standaard-IP-adres: 192.168.1.64.
- 3) Voer uw gebruikersnaam in samen met het wachtwoord dat u tijdens de activering hebt ingesteld en meld u aan bij de netwerkcamera.
- 4) Wijzig het IP-adres in hetzelfde subnet als de aangesloten router of switch.
- 5) Meld u opnieuw aan met het nieuwe IP-adres.

Stap 8: Gebruik de netwerkcamera.

U kunt bijvoorbeeld kiezen voor live-weergave, PTZ, opname, detectie-instellingen, enz.

Opmerking:

De werking van de functies verschilt, afhankelijk van het model van de netwerkcamera.

TECHNISCHE ONDERSTEUNING

Neem bij problemen onmiddellijk contact op met de lokale aftersale-service die door HiWatch is goedgekeurd.

