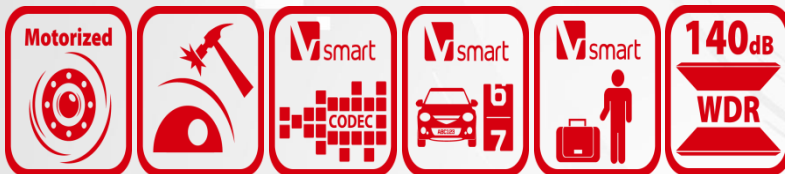


## DS-2CD4125FWD-IZ 2MP Smart IP Indoor Dome Kamera

**LIGHTFIGHTER**



Die Lightfighter Smartkamera-Serie liefert hochwertige Farbbilder und kann mit unterschiedlichen Lichtverhältnissen sehr gut umgehen. DS-2CD4125FWD bietet dabei Full-HD-Auflösung mit bis zu 60 Bildern pro Sekunde, 140dB WDR, PoE, Defog, 3D DNR und eine Vielzahl an zusätzlichen Anwendungen.

## smart IPC

DS-2CD4125FWD-IZ ist eine Hikvision Smart IPC und stellt alle intelligenten Funktionen zur Verfügung, einschließlich:

### **Smart Detection**

Einbruchsmeldung, Linienüberquerungserkennung,  
Objektverläßt/-entfernung, Bereichseingang-/  
Bereichsausgang-Detektion, Szenenveränderungserkennung,  
Audioausnahmeerkennung, Defokus-Erkennung,  
Gesichtserkennung, Objektzählung, etc.

### **Smart Codec**

Intelligente Aufzeichnung mit dual-VCA, niedriger Bitrate,  
geringer Latenzzeit, ROI-Funktion, Multi-Stream, Korridorformat,  
Edge Recording, etc.

### **Smart Image Control**

Unterstützt Verzerrungskorrektur

- 1/2.8" Progressive Scan CMOS
- 1080p @ 60fps Bildübertragungsrate
- Gegen- und Blendlichtkompensation
- Slow shutter
- 140dB WDR
- 3D DNR
- Audio/Alarm IO
- Unterstützt 128G on-board Speicher
- DC12V/PoE(802.3af)



## Key Features

### Smart

- 6 Verhaltensanalysen, 4 Ausnahmedetektionen, 1 Identifizierung, 1 Statistik Funktion.
- Smart recording: Unterstützt "Edge Recording" und "Dual-VCA".
- Smart encoding: Unterstützt niedriger Bitrate, geringe Latenzzeit, ROI-Funktion.
- Smart Objektiv Optionen: AF Objektiv

### Image

- HD 1920 × 1080@60fps
- Unterstützt Bildverzerrungskorrektur
- Unterstützt Korridorformat, welches für Flurumgebungen gut geeignet ist
- Unterstützt Regional Cropping, Details können mit geringer Bandbreite angeschaut werden.
- Einstellung für Bildglättungsalgorithmus zur Verbesserung des Bildes und des Bildübertragung.
- Unterstützt H.264/MJPEG Videocompression, Mehrfach Videoqualitäreinstellungen; Unterstützt Basic-/Mainprofil H.264 decodierung.
- Mehrere OSD-Farben: Schwarz/Weiß-Selbsteinstellung; Benutzerdefiniert
- Digitales WDR Unterstützung für Gegenlichtkompensation
- Unterstützt defog, BLC, HLC.

### Infrarot

- Infrarotreichweite bis zu 40m (2.8~12mm)/ 50m (8~32mm)
- Smart IR, verhindert Überbelichtung auf kurzer Distanz

### System

- Unterstützte Protokolle: ONVIF (Profile S/Profile G), CGI, PSIA, ISAPI
- Unterstützt 3 Streams und bis zu 20 Liveaufschaltungen zur gleichen Zeit.
- Blitzschutz, Überspannungsschutz, Antistatik, IK10.

### Schnittstelle

- Unterstützt Standard 128GB Micro SD/SDHC/SDXC Speicherkarte (nicht im Lieferumfang)
- Unterstützt 10M/100M/1000M Ethernet Port.
- Unterstützt Audio I/O, unterstützt Dual Channel Stereo.
- Unterstützt Alarm I/O
- Unterstützt CVBS Analogausgang (4CIF Auflösung)

### Security

- Unterstützt 3 Level Benutzerauthentifizierungsverwaltung, Benutzer- und Passwortautorisation, IP-Adressfilter und anonymer Zugriff.
- Unterstützt Sicherheitszertifikate wie HTTPS, SSH, unterstützt Zertifikaterstellung.
- Basic und digest authentication wird in den IE Konfigurationen unterstützt.
- Benutzerloginsperre nach 5 maliger falscher Eingabe bei der Anmeldung.

# DS-2CD4125FWD-IZ 2MP Smart IP Indoor Dome Kamera

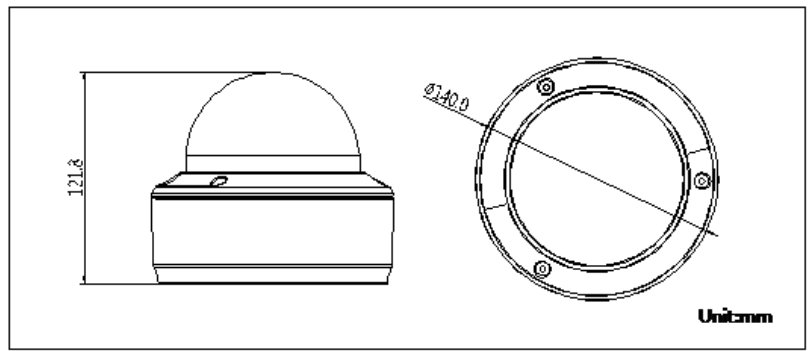
**LIGHTFIGHTER**



## Spezifikationen

<b>Kamera</b>	
Bildsensor	1/2.8" Progressive Scan CMOS
Mindestbeleuchtung	0.005 Lux @ (F1.2, AGC AN), 0 lux mit IR 0.007 Lux @ (F1.4, AGC AN), 0 lux mit IR
Verschlusszeit	1s ~ 1/100,000s
Slow Shutter	Ja
Objektiv	2.8-12mm motorisierter Variozoom, @ F1.4, Blickwinkel: 113 - 33.8°
Objektivart	Φ14
Manuell ausrichtbar	Schwenken: 0°-355°, Neigen: 0°-75°, Drehung: 0°-355°
Autoiris	DC gesteuert
Tag & Nacht	IR Sperrfilter mit Autoumschaltung
WDR	140dB
<b>Kompressionsstandard</b>	
Videokompression	H.264/ MJPEG
H.264 Type	Baseline Profile / Main Profile / High Profile
Videübertragungsrate	32 Kbps – 16 Mbps
Audiokompression	G.711/ G.722.1/ G.726/ MP2L2
Audiübertragungsrate	64Kbps (G.711) / 16Kbps (G.722.1) / 16Kbps (G.726) / 32-128Kbps (MP2L2)
<b>Bild</b>	
Max. Auflösung	1920 × 1080
Bildübertragungsrate	50Hz: 50fps (1920 × 1080 Pixel)/ (1280 × 960 Pixel)/ (1280 × 720 Pixel) 60Hz: 60fps (1920 × 1080 Pixel)/ (1280 × 960 Pixel)/ (1280 × 720 Pixel)
Dritter Stream	Unabhängig zum Main- und Substream, bis zu 50Hz: 25fps (1920 × 1080 Pixel)/ 60Hz: 30fps (1920 × 1080 Pixel)
Bildverbesserung	BLC/ HLC/ 3D DNR/ ROI/ Defog
Bildeinstellung	Korridorformat, Sättigung, Helligkeit, Kontrast, Schärfe - einstellbar über Webbrowser oder Clientsoftware
Verzerrungskorrektur	Ja
Regional Cropping	Ja
Tag-/ Nachtumschaltung	Automatisch/ Zeitplan/ Alarmkontakt
Bildeinblendung	Logo/ Bild kann im Video überlagert eingeblendet werden (128 x 128 Pixel, 24bit, *.bmp)
<b>Netzwerk</b>	
Netzwerkspeicher	NAS (NFS, SMB/CIFS), ANR
Alarmereignisse	Bewegungserkennung, Videosabotagealarm, Netzwerkverlust, IP-Adresskonflikt, Speicher Ausnahme
Protokolle	TCP/IP, UDP, ICMP, HTTP, HTTPS, FTP, DHCP, DNS, DDNS, RTP, RTSP, RTCP, PPPoE, NTP, UPnP, SMTP, SNMP, IGMP, 802.1X, QoS, IPv6, Bonjour
Sicherheit	Benutzerauthentifizierung, Wasserzeichen, IP-Adressen Filter, Anonymer Zugriff
Standard	ONVIF(PROFILE S, PROFILE G), PSIA, CGI, ISAPI
<b>Schnittstelle</b>	
Audio	1-ch 3.5 mm (Mic in/Line in) Audioein/ -ausgang
Netzwerkschnittstelle	1 RJ45 10M/ 100M/ 1000M Ethernet port, 1 RS-485 Buchse
Alarm	1 Eingang, 1 Ausgang (bis zu 24V DC, 1A oder 110V AC, 500mA )
CVBS Videoausgang	1Vp-p (75 Ω/BNC)
On-Board Speicher	Micro SD/SDHC/SDXC slot, bis zu 128 GB (Speicherkarte nicht im Lieferumfang)
Reset Button	Ja

## Abmessungen



### Audio

Umgebungs-Rauschfilterung	Ja
Audio I/O	Unterstützt Dual Audio Tonspur, Stereo
Audio Sampling Rate	16kHz / 32kHz / 44.1kHz / 48kHz

### Smart Feature-set

Verhaltensanalyse	Linienüberquerungsdetektion, Einbruchsmeldung, Bereichseingang-/Bereichsausgang-Detektion, Unbeaufsichtigtes Gepäck, Objektentfernung
Linienüberquerungsdetektion	Überqueren einer vordefinierten Linie
Einbruchsmeldung	Betretten und Herumlungern in vordefinierten virtuellen Bereichen
Bereichseingang	Einen vordefinierten Bereich betreten
Bereichsausgang	Einen vordefinierten Bereich verlassen
Unbeaufsichtigtes Gepäck	Objekte die in einem festgelegten Bereich zurückgelassen werden, z.B. Reisegepäck, Portmonee, gefährliche Gegenstände
Objektentfernung	Objekte die aus einem festgelegten Bereich entfernt werden, z.B. Ausstellungstücke
Ausnahmen	Szenenveränderungserkennung, Erkennen von plötzlicher Geräucherhöhung/-veringerung, Tonverlusterkennung, Focusänderungskennung
Identifizierung	Gesichtserkennung
Statistik	Objektzählung (Objekte die vordefinierte Bereiche betreten oder verlassen haben werden berechnet und können in Echtzeit angezeigt werden)

### Allgemein

Vandalismusschutz	IK10
IR Reichweite	Bis zu 30m
Betriebsbedingungen	-30 °C – 60 °C (-22 °F – 140 °F), Luftfeuchtigkeit 95% oder weniger (nicht kondensierend)
Stromversorgung	12 V DC ± 10%, PoE (802.3af)
Leistungsaufnahme	Max. 6 W (Max. 9W, IR: 2W, motorized VF lens: 1W)
Abmessungen	Φ 140 × 121.8 mm (Φ 5.51" × 4.80")
Gewicht	1400 g (3.09 lbs)

### Verfügbare Modelle

DS-2CD4125FWD-IZ

## Zubehör



DS-1273ZJ-130B  
Wandhalterung



DS-1273ZJ-130  
Wandhalterung



DS-1271ZJ-130  
Deckenhalterung



DS-1227ZJ  
Deckeneinbauhalterung