

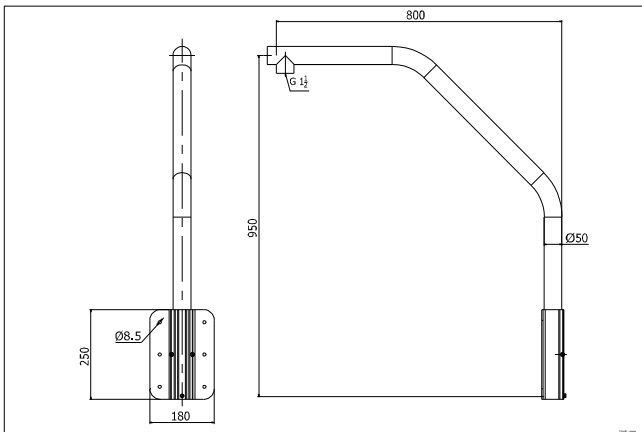
## DS-1660ZJ

### Brüstungshalterung

#### Merkmale:

- Aluminiumausführung
- Gewindebohrung: G1 1/2
- Vorsehen für die Montage an einer Brüstung

#### Abmessungen:



#### Artikelnummer:

DS-1660ZJ

#### Parameter:

Modell	DS-1660ZJ
Beschreibung	Brüstungshalterung
Farbe	Hikvision Weiß
Einsetzbar als	Brüstungshalterung
Material	Aluminium
Maße	180×950×800 mm
Gewicht	2900g

#### Hinweis:

- Die Halterung sollte nach der Montage stramm anliegen
- Die Wand muss mindestens das Dreifache des Gewichts der Halterung inklusive Kamera tragen können
- Die maximale Tragkraft beträgt 30kg.

**Hinweis:** Bauform und Abbildung ähnlich, geringfügige Änderungen nicht ausgeschlossen.

