

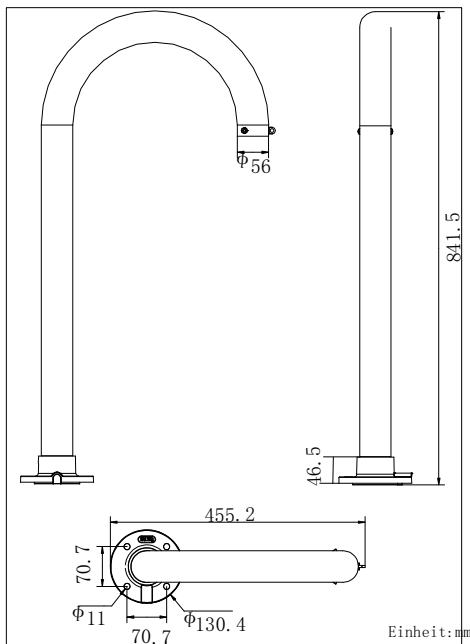
DS-1619ZJ

Schwanenhals-Halterung

Merkmale:

- Aluminiumlegierung mit behandelter Oberfläche
- Geeignet für Montage auf Masten und Brüstungen
- Einfache Montage dank Schnappverschlüssen

Abmessungen:



Artikelbezeichnung:

DS-1619ZJ

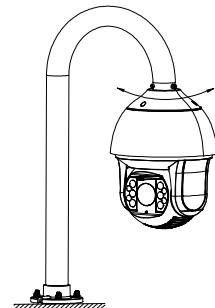
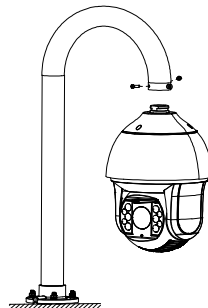
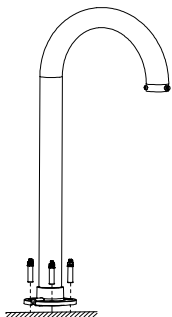
Parameter:

Model	DS-1619ZJ
Parameter	Schwanenhals-Halterung
Farbe	Hikvision-Weiß
Kompatibel mit	Diverse PTZ-Domekameras
Material	Aluminium, legiert, Röhre aus Stahl
Abmessungen	455.2 x 130.4 x 841.5mm
Gewicht	6426g



Montage:

- ① Wählen Sie einen geeigneten Installationsort und führen Sie die Leitungen durch die Halterung
- ② Lösen Sie die beiden Sechskant-Schrauben, setzen Sie die Kamera an die Halterung an und drehen Sie erstere um 180°
- ③ Ziehen Sie die beiden Sechskantschrauben wieder ausreichend fest an



Hinweis: Bauform und Abbildung ähnlich, geringfügige Änderungen nicht ausgeschlossen