

DS-2CE56D8T-ITME

2 MP Ultra-Low Light PoC EXIR Mini-Domekamera



Hauptmerkmale

- 2 MP High Performance CMOS Sensor
- Ultra-Low Light: 0,005 Lux Farbe/ 0 Lux mit IR
- 1920 × 1080 Pixel Full-HD-Auflösung
- Wahlweise mit 2,8mm, 3,6mm oder 6mm Fixobjektiv erhältlich
- 120 dB WDR, 3D DNR
- EXIR 2.0, Smart IR, bis zu 20 m Infrarotreichweite
- Wetterschutz : IP67
- PoC.af, wahlweise auch 12V DC Stromversorgung
- OSD-Menüsteuerung über Koaxialkabel und entsprechenden Rekorder möglich (HIKVISION-C)



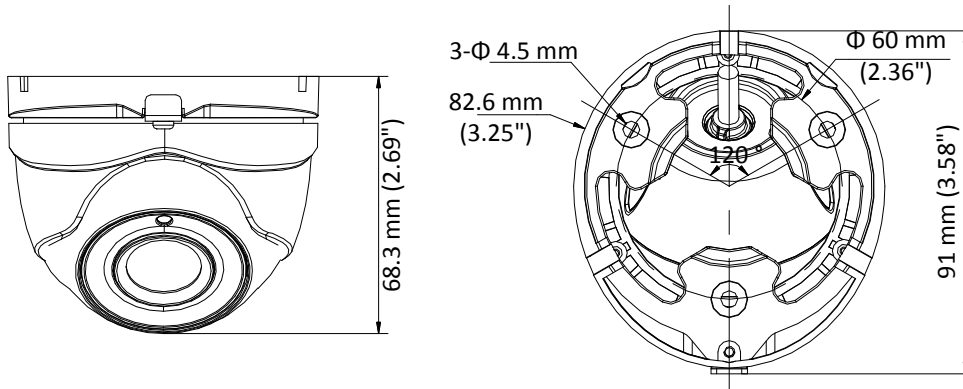
Spezifikationen

Kamera	
Bild Sensor	1/3" 2 Megapixel Progressive Scan CMOS
Signal System	PAL/ NTSC
Bildrate	PAL: 1080p @ 25fps NTSC: 1080p @ 30fps
Auflösung	1920 (H) × 1080 (V)
Min. Beleuchtung	Farbe: 0,005 Lux @ (F1,2, AGC AN), 0 Lux mit IR
Verschlusszeit	PAL: 1/25 Sek. bis 1/50.000 Sek. NTSC: 1/30 Sek. bis 1/50.000 Sek.
Slow Shutter	Max. 16fach
Objektiv	2,8 mm (wahlweise auch 3,6 mm, 6 mm) Fixobjektiv
Horizontaler Blickwinkel	103,5° (2,8 mm), 82,6° (3,6 mm), 54,4° (6 mm)
Objektivgewinde	M12
Tag & Nachtbetrieb	IR Filter
Manuell ausrichtbar	Schwenken: 0° - 360°, Neigen: 0° bis 75°, Drehen: 0° bis 360°
Synchronisation	Intern
WDR (Wide Dynamic Range)	> 120 dB
Menü	
AGC	Ja
Tag-/ Nachtschaltung	Automatisch/ Farbe/ Schwarz-Weiß
Weißabgleich	Automatisch/ manuell
Privatzonenmaskierung	4 programmierbare Zonen
Bewegungserkennung	4 programmierbare Zonen
Gegenlichtkompensation	WDR/ BLC/ HLC/ aus
3D DNR (Digitale Bildrauschunterdrückung)	Level 1 bis 10
Menüsprache	Englisch, Chinesisch
Spezialfunktionen	Helligkeit, Schärfe, Bildspiegelung, Smart IR
Schnittstellen	
Video Ausgang	1 analoger HD-Ausgang (TVI, 1080p)
Allgemein	
Betriebsumgebung	-40 °C bis 60 °C (-40 °F bis 140 °F), Luftfeuchtigkeit: Max. 90% (nicht kondensierend)
Stromversorgung	12 VDC ± 25% über separat erhältliches Netzteil ODER PoC.af (z.B. über entsprechenden DVR)
Leistungsaufnahme	Max. 3,6 W
Wetter- und Vandalismusschutz	IP67
Gehäusematerial	Metall
Infrarotreichweite (Nachtsicht)	Bis zu 20m
Kommunikation	Über Koaxialkabel, Protokoll: HIKVISION-C (via TVI Videoausgang)
Abmessungen	91 × 82,6 × 68,3mm (3,58 × 3,25 × 2,69")
Gewicht ca.	350g (0,77 lb.)

Erhältliche Modelle

DS-2CE16D8T-ITME (2,8mm), DS-2CE16D8T-ITME (3,6mm), DS-2CE16D8T-ITME (6mm)

Abmessungen



Erhältliches Zubehör



DS-1280ZJ-XS

Montagebox



DS-1H18

Distributed by Video Balun



DS-1272ZJ-110-TRS
Wandhalterung



DS-1276ZJ
Auf-Eck-Halterung



DS-1275ZJ
Masthalterung

HIKVISION

Headquarters

No.555 Qianmo Road, Binjiang District,
Hangzhou 310051, China
T +86-571-8807-5998
overseasbusiness@hikvision.com

Hikvision USA
T +1-909-895-0400
sales.usa@hikvision.com

Hikvision Italy
T +39-0438-6902
info.it@hikvision.com

Hikvision Singapore
T +65-6684-4718
sg@hikvision.com

Hikvision Africa
T +27 (10) 0351172
sale.africa@hikvision.com

Hikvision Europe
T +31-23-55-42-770
info.eu@hikvision.com

Hikvision France
T +33(0)1-85-330-450
info.fr@hikvision.com

Hikvision Oceania
T +61-2-8599-4233
salesau@hikvision.com

Hikvision Hong Kong
T +852-2151-1761

Hikvision Middle East
T +971-4-8816086
salesme@hikvision.com

Hikvision Spain
T +34-91-737-16-55
info.es@hikvision.com

Hikvision Canada
T +1-909-895-0400
sales.usa@hikvision.com

Hikvision Russia
T +7-495-669-67-99
saleru@hikvision.com

Hikvision Poland
T +48-22-460-01-50
poland@hikvision.com

Hikvision Korea
T +82-31-731-8841
sales.korea@hikvision.com

Hikvision India
T +91-22-28469900
sales@pramahikvision.com

Hikvision UK
T +01628-902140
support.uk@hikvision.com

Hikvision Brazil
T +55 11 3318-0050
Latam.support@hikvision.com