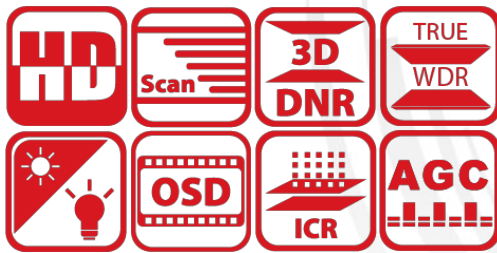


DS-2CC12D9T-(A) HD1080P WDR Box Kamera



Features

- 2 Megapixel high-performance CMOS
- Analog HD-Videoausgang (TVI), Auflösung max. 1080P (Full-HD)
- Tag-/ Nachtschaltung
- OSD Menü, 3D DNR, Smart IR
- Echtes WDR, bis zu 120dB
- 24V AC/ 12V DC
- OSD-Menü über Koaxialkabel (HIKVISION-C)



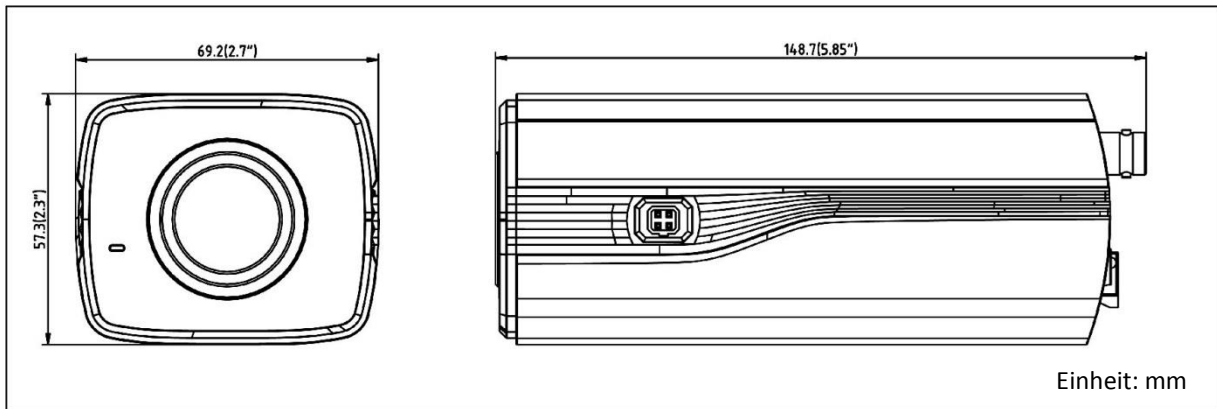
Technische Einzelheiten

Kamera	
Bildsensor	2MP CMOS Bildsensor
Signalsystem	PAL/NTSC
Effektive Pixelauflösung	1944(H)*1092(V)
Min. Beleuchtung	0.01 Lux @ (F1.2,AGC EIN),0 Lux mit IR; 0.014 Lux @ (F1.4,AGC EIN),0 Lux mit IR
Verschlusszeit	1/25(1/30)s bis 1/50,000s
Objektivhalterung	C/CS mount
Auto-iris	DC
Tag-/Nacht-Umschaltung	ICR
Synchronisation	Intern
WDR	120dB
Videoübertragungsrate	1080p@25fps/1080p@30fps
HD Video Ausgang	1 Analoger HD-Ausgang (TVI)
CVBS-Ausgang	1x BNC (1Vp-p 75Ω)
Alarmein-/ -Ausgang	1/1
S/N Rauschabstand	> 62dB
Menü	
Szene	Indoor, Outdoor, Indoor1, LOW-LIGHT
Kamera ID	An/Aus (15 Zeichen, Position programmierbar)
AGC	Unterstützt
Tag-/Nachtmodus	Farbe/SW/EXT
Weißabgleich	ATW, AWC-SET, Indoor, Outdoor, manuell
Privatzonenmaskierung	An/Aus, maximal 8 Zonen
Bewegungserkennung	An/Aus, maximal 4 Zonen
BLC	Unterstützt
Anti-Flackern	An/Aus
Sprachen	Englisch, Japanisch, CHN1, CHN2, Koreanisch, Deutsch, Französisch, Italienisch, Spanisch, Polnisch, Russisch, Portugiesisch, Niederländisch, Türkisch, Hebräisch und Arabisch
Funktionen	HSBLC, Digitale Rauschunterdrückung, Digitaler Zoom(62x), Slow shutter, Spiegel, Nebelunterdrückung, Korrektur defekter Pixel, SMART D-Zoom
Allgemeines	
Betriebsbedingungen	-30 °C bis +60 °C (-22 °F – 140 °F), Luftfeuchtigkeit 90% oder weniger (nicht kondensierend)
Stromversorgung	12V DC ± 15%, 24V AC ± 15%
Stromverbrauch ca.	Max. 6W
Kommunikation	Über Koaxialkabel, Protokoll: HIKVISION-C(TVI Videoausgang)
Maße ca.	69.2 × 57.3 × 148.7mm (2.7" × 2.3" × 5.85")
Gewicht ca.	520 g

Lieferbare Modelle

DS-2CC12D9T-A

Maße



Zubehör



DS-1292ZJ
Wandhalterung



DS-1332HZ
Gehäuse (Innenbereich)



DS-1331
Wetterschutzgehäuse



DS-1H18
Balun



X41T
Kamera Tester



DS-1330HZ
Gehäuse (Innenbereich)



TV0309D-MPIR
Objektiv (manuell, 3MP, IR)



DS-1203ZJ
Deckenhalterung

Distributed by



Headquarters

No.555 Qianmo Road, Binjiang District,
Hangzhou 310051, China
T +86-571-8807-5998
overseasbusiness@hikvision.com

Hikvision Poland

T +48-22-460-01-50
poland@hikvision.com

Hikvision USA

T +1-909-895-0400
sales.usa@hikvision.com

Hikvision India

T +91-22-28469900
sales@pramahikvision.com

Hikvision UK

T +44-1628-9021-4
support.uk@hikvision.com

Hikvision Europe

T +31-23-5542770
saleseuro@hikvision.com

Hikvision Italy

T +39-0438-6902
info.it@hikvision.com

Hikvision Singapore

T +65-6684-4718
sg@hikvision.com

Hikvision Middle East

T +971-4-8816086
salesme@hikvision.com

Hikvision France

T +33(0)1-85-330-444
info.fr@hikvision.com

Hikvision Oceania

T +61-2-8599-4233
salesau@hikvision.com

Hikvision Russia

T +7-495-669-67-99
sateru@hikvision.com

Hikvision Spain

T +34-91-737-16-55
info.es@hikvision.com

Hikvision Hong Kong

T +852-2151-1761